

## Sound Level Meter USB Datalogger - Model 407760

### Introduction

Congratulations on your purchase of the 407760 Sound Level Meter Datalogger. This device measures and stores approx. 129,920 readings. Using the supplied Windows™ software, the datalogger can be configured for datalogging rate, high/low alarm limits, frequency weighting, response time, start-mode, and other parameters. The software is also used to download the stored data to a PC. Sound Level data can then be graphed, printed and exported to other applications. The data logger is supplied with a long-life lithium battery, which can typically allow logging for one year. This meter is shipped fully tested and calibrated and, with proper use, will provide years of reliable service.

### Operation

To operate the datalogger, the supplied Windows™ software must first be installed and running and the datalogger must be connected to the PC's USB port. Instructions for installing the software are provided on the label of the supplied CD-ROM. The datalogger is configured through the supplied software. Instructions for using the software and the datalogger are provided within the software program by way of the software HELP Utility.

## Sonómetro decibelímetro –Registrador de datos USB - Modelo 407760

### Introducción

Agradecemos su compra del sonómetro decibelímetro y registrador de datos modelo 407760. Este dispositivo mide y guarda aproximadamente 129,920 lecturas. Use el Software Windows™ suministrado para ajustar la tasa de registro, límites de alarma alto y bajo, ponderación de frecuencia, tiempo de respuesta, modo de inicio y otros parámetros del registrador. El software también se usa para descargar los datos guardados a la PC. Enseguida puede graficar los datos de nivel de sonido, imprimirlos y exportarlos a otras aplicaciones. El registrador de datos se suministra con una batería de litio de larga vida, que puede durar un año en operación de registro. Este medidor se embarca probado y calibrado y con uso adecuado le proveerá muchos años de servicio confiable.

### Operación

Para operar el registrador de datos, debe instalar primero el Software Windows™, luego ejecutarlo y el registrador de datos debe estar conectado a un puerto USB de la PC. Las instrucciones para la instalación del software se encuentran en la etiqueta del CD-ROM. El registrador de datos se configura a través del software suministrado. Las instrucciones para usar el software y el registrador de datos se encuentran en el programa de software en la utilería de Ayuda.

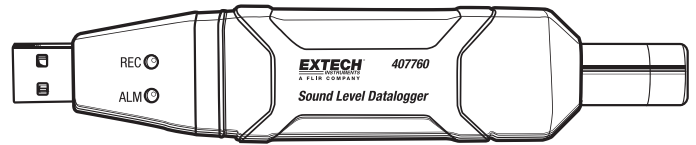
## Enregistreur de données USB pour sonomètre - Modèle 407760

### Introduction

Toutes nos félicitations pour votre acquisition de l'enregistreur de données pour sonomètre, modèle 407760. Cet appareil mesure et mémorise environ 129,920 lectures. Grâce au logiciel Windows™ fourni, les fonctions suivantes de l'enregistreur de données peuvent être configurées : le taux d'enregistrement des données, les limites d'alarme haute et basse, la pondération de fréquence, le temps de réponse, le mode de démarrage et d'autres paramètres. Le logiciel sert également au transfert de données mémorisées vers un ordinateur. Les données de niveau sonore peuvent alors être représentées graphiquement, imprimées et exportées vers d'autres applications. L'enregistreur de données est livré avec une pile lithium longue durée, offrant généralement une autonomie d'enregistrement de données d'un an. Cet appareil est livré entièrement testé et calibré et, sous réserve d'une utilisation adéquate, vous pourrez l'utiliser en toute fiabilité pendant de nombreuses années.

### Fonctionnement

Pour utiliser l'enregistreur de données, le logiciel Windows™ fourni doit d'abord être installé et être en cours d'exécution, et l'enregistreur de données doit être connecté au port USB de l'ordinateur. Les instructions d'installation du logiciel figurent sur la pochette du CD-ROM fourni. La configuration de l'enregistreur de données s'effectue via le logiciel fourni. Les instructions d'utilisation du logiciel et de l'enregistreur de données sont fournies dans le logiciel par le biais de l'utilitaire HELP (AIDE) du logiciel.



## Decibelímetro e Registrador de Dados USB – Modelo 407760

### Introdução

Parabéns pela sua compra do Decibelímetro Registrador de Dados 407760. Este aparelho mede e armazena cerca de 129,920 leituras. Usando o software Windows™ fornecido, o registrador de dados pode ser configurado para registrar taxas, limites de alarme alto/baixo, ponderação de frequência, tempo de resposta, modo de início e outros parâmetros. O software é também usado para baixar os dados armazenados para um PC. Os dados de nível de som podem ser representados em gráficos, impressos e exportados para outras aplicações. O registrador de dados é fornecido com uma bateria de lítio de longa duração, que normalmente permite fazer registros durante um ano. Este medidor é entregue já totalmente testado e calibrado, e com um uso adequado e cuidadoso fornecerá muitos anos de serviço confiável.

### Operação

Para operar o registrador de dados, o software Windows™ fornecido terá primeiro de ser instalado e colocado a funcionar e o registrador de dados tem de ser conectado a uma porta USB de um PC. As instruções para instalar o software vêm indicadas na etiqueta do CD-ROM fornecido. O registrador de dados é configurado através do software fornecido. As instruções para usar o software e o registrador de dados são fornecidas no programa do software através da Função de ajuda (HELP) do software.

## USB-Schallpegelmessgerät mit Datenlogger – Modell 407760

### Einführung

Herzlichen Glückwunsch zum Kauf des 407760 Schallpegelmessgeräts mit Datenlogger. Dieses Gerät misst und speichert annähernd 129,920 Messwerte. Der Datenlogger kann durch die mitgelieferte Windows™ Software in Bezug auf die Datenerfassungsrate, hoch/tief Alarmgrenzen, Frequenzbewertung, Reaktionszeit, Start-Modus und andere Parameter eingestellt werden. Die Software wird auch zum Herunterladen der gespeicherten Daten auf einen PC benutzt. Schallpegeldaten können anschließend graphisch dargestellt, ausgedruckt oder in andere Anwendungen exportiert werden. Der Datenlogger ist mit einer Lithium-Langzeitbatterie, die normalerweise eine Datenerfassung von einem Jahr erlaubt, ausgestattet. Dieses Messgerät wird komplett getestet und kalibriert versendet. Durch ordnungsgemäße Bedienung wird es jahrelang zuverlässige Dienste leisten.

### Bedienung

Um den Datenlogger bedienen zu können, muss zuerst die mitgelieferte Windows™ Software installiert und ausgeführt und der Datenlogger mit dem USB-Anschluss des PCs verbunden werden. Anweisungen zur Installation der Software finden Sie auf dem Etikett der mitgelieferten CD-ROM. Der Datenlogger wird durch die mitgelieferte Software konfiguriert. Anweisungen zur Benutzung der Software und des Datenloggers stehen im Softwareprogramm über das HELP-Dienstprogramm zur Verfügung.

## Registratori Dati USB Fonometro - Modello 407760

### Introduzione

Congratulazioni per aver acquistato il Registratori Dati Fonometro 407760. Questo dispositivo misura e immagazzina circa 129,920 letture. Usando il programma Windows™ in dotazione, il registratori dati può essere configurato per frequenza di registrazione, limiti allarme superiore/inferiore, ponderazione di frequenza, tempo di risposta, modalità avvio e altri parametri. Il programma è anche utilizzato per scaricare i dati memorizzati su un PC. I dati di Livello Sonoro possono poi essere graficati, stampati ed esportati su altre applicazioni. Il registratori dati è dotato di una batteria al litio a lunga durata, che permette tipicamente di registrare dati per un anno. Questo strumento viene spedito completamente testato e calibrato e, se usato correttamente, garantirà un servizio affidabile per molti anni.

### Funzionamento

Per azionare il registratori dati, il programma Windows™ in dotazione deve prima essere installato e avviato e il registratori dati deve essere connesso ad una porta USB del PC. Le istruzioni per installare il programma sono fornite sul libretto in dotazione con il CD-ROM. Il registratori dati è configurato tramite il programma in dotazione. Le istruzioni per usare il programma e il registratori dati sono fornite all'interno del software mediante l'utilità HELP.

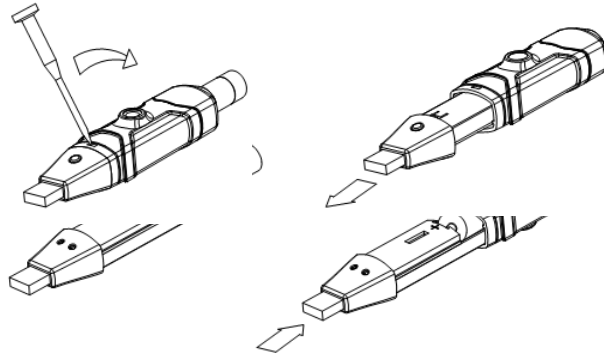
# Battery Replacement

When the battery is low (yellow LED blinking), replace the battery as soon as possible.

The Datalogger retains its stored readings even when the battery is discharged or when the battery is replaced; the data logging process will however be stopped and cannot be re-started until the battery has been replaced and the logged data has been downloaded to PC.

Use only one (1) 3.6V lithium battery (1/2 'AA'). Before replacing the battery, disconnect the datalogger from the PC.

NOTE: Leaving the datalogger plugged into the USB port for longer than necessary will shorten the battery life. Replace battery as shown in diagrams. Observe battery polarity when installing.



**WARNING:** Handle lithium batteries carefully and observe warnings on battery casing. Dispose of in accordance with local regulations.



Support line (603) 324-7800

**airconcern**

more info for Extech 407760

**Phone: 01235 838 555**

**E-mail: [cs@airconcern.co.uk](mailto:cs@airconcern.co.uk)**

**web: [www.airconcern.co.uk](http://www.airconcern.co.uk)**