

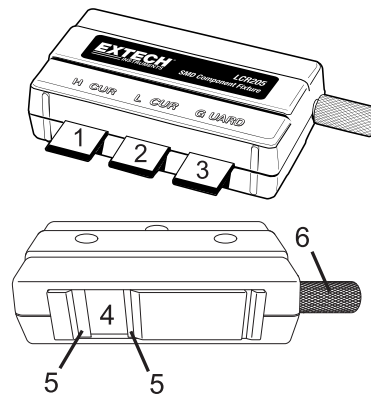
LCR205 SMD Component Fixture

This chip component fixture is for use with the Extech LCR200 LCR meter.

Adjustment range: 0 to .375 "(0.95cm)

Terminals: 3 blades: High (1), Low (2), Guard (3)

The Adjustment knob (6) will clamp the measurement contacts (5) to the SMD component (4).



LCR205 muebles de componentes SMD

Este accesorio componente chip para usar con el medidor Extech LCR200 LCR.

Rango de ajuste: de 0 a .375 " (0.95cm)

Terminales: 3 palas: Alto (1), Bajo (2), de la Guardia (3)

La perilla de ajuste (6) se sujete los contactos de medición (5) para el componente SMD (4).

LCR205 SMD Mobilier de composants

Ce luminaire de composants de puce est à utiliser avec le compteur Extech LCR200 LCR.

Plage de réglage: 0 à 0.375 "(0,95 cm)

Terminaux: 3 pales: Haut (1), Bas (2), de la Garde (3)

Le bouton de réglage (6) se serrer les contacts de mesure (5) pour le composant SMD (4).

LCR205 SMD-Bauteil Möbel

Dieser Chip Komponente Leuchte ist für den Einsatz mit dem Extech LCR200 LCR-Meter.

Einstellbereich: 0 bis 0,375 "(0.95cm)

Anschlüsse: 3 Klingen: High (1), Low (2), Guard (3)

Der Einstellknopf (6) wird die Messung Kontakte zu den (5) SMD-Bauelement zu spannen (4).

LCR205 SMD fissaggio dei componenti

Questo dispositivo è componente chip per l'utilizzo con il misuratore Extech LCR200 LCR.

Campo di regolazione: da 0 a .375 "(0,95 centimetri)

Terminali: 3 lame: alta (1), bassa (2), Guardia (3)

La manopola di regolazione (6) sarà bloccare i contatti di misura (5) al componente SMD (4).

Fixação de componentes SMD LCR205

Este chip é componente elétrico para uso com o medidor Extech LCR LCR200.

Faixa de ajuste: 0 a .375 "(0,95 centímetros)

Terminais: 3 lâminas: Alto (1), Baixo (2), Guarda (3)

O botão de ajuste (6) vai apertar os contatos de medição (5) para o componente SMD (4).

Copyright © 2013 FLIR Systems, Inc.

All rights reserved including the right of reproduction in whole or in part in any form

www.extech.com

airconcern

more info for Extech LCR205

Phone: 01235 838 555

Email: cs@airconcern.co.uk

Web: www.airconcern.co.uk